

ユニットバス用防振ゴム YUB-90

YACMO
ヤクモ株式会社

特 長

■ 設置スペースの制約を受けにくい

防振ゴムの厚みは23mmです。

低床タイプのユニットバスにも対応しています。

■ 防振ゴム側面の形状が特殊

万一、防振ゴムと壁が接触する場合でも防振ゴムの側面が飛び出している為、メタルタッチを回避し、振動伝搬を抑えます。

■ 変動荷重によるたわみ量を抑制

特殊構造により、防振性能を確保しつつユニットバスメーカー規定値*1をクリアしています。

※1 ユニットバスメーカー規定値：
荷重変動（1,600N）に対する
防振ゴムたわみ差2mm以下

■ 小荷重でも防振性能を発揮

荷重負担の少ない場合*2でも、19dB（63Hz帯域）の振動減衰を実現しています。*3

※2 荷重条件とし320N程度

※3 社内実験結果による。

防振ゴム上面



防振ゴム下面



取り扱いについて

■ 使用範囲

浴槽に水を張って使用した際に防振ゴムの許容荷重を超えない範囲でご使用願います。

■ 設置方法

防振ゴム上面側は、ユニットバス柱脚支持材と接着固定とします。

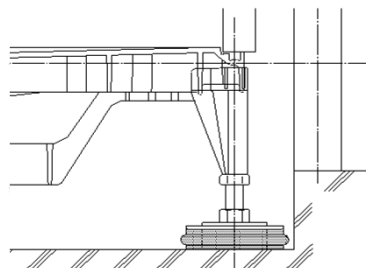
防振ゴム下面側は、躯体スラブ面と接着固定とします。

■ 使用条件

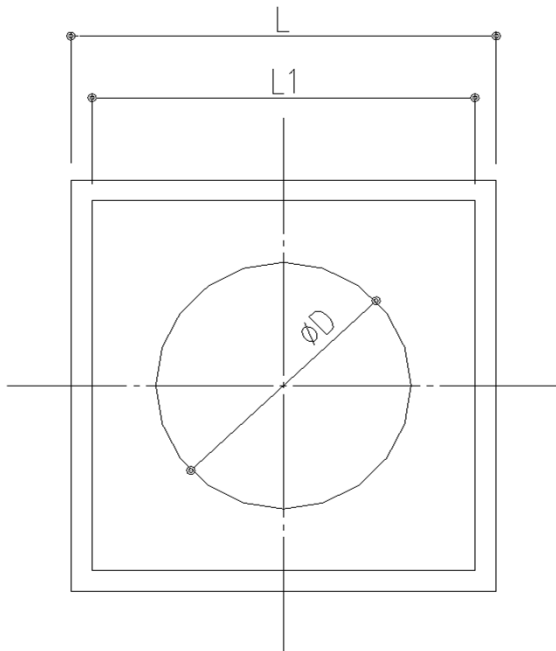
設置環境温度は、60℃以下でご使用ください。

油や溶剤類が触れないようご配慮ください。

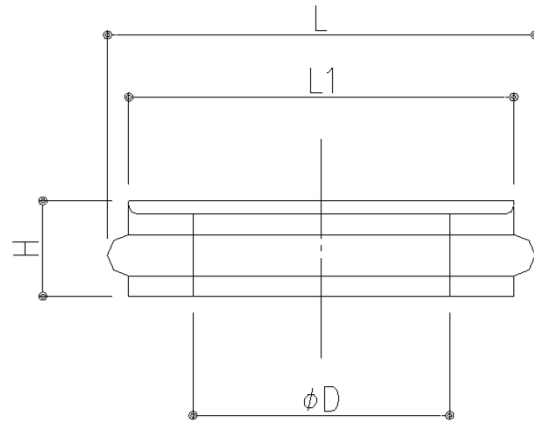
※ 防振ゴムの二段重ねは、揺れが大きくなり不具合の要因となりますのでおやめください。



外觀図



平面図



断面図

特性表

製品番号	寸法 (mm)				許容荷重 (N)	常用目安荷重 (N)
	L	L1	H	φD		
YUB-90	100	90	23	60	3,600	70~1,600

材質：天然ゴム (NR)

1 N/mm ≒ 1 kgf/cm

1 N ≒ 0.1kgf

取扱代理店

計量証明事業登録 都 第706号 建築業許可番号 都(般-22)第019072号

YACMO ヤクモ株式会社

東京営業所 / 東京都品川区大崎 5-4-18

〒141-0032 TEL 03-5496-7555(代) FAX 03-5496-5888

大阪営業所 / 大阪市西区江戸堀 1-9-11 アイ・プラス江戸堀

〒550-0002 TEL 06-4803-8851(代) FAX 06-4803-8852