

# Ceil Hanger Ceil Hanger

建築・設備用 吊り防振ゴム

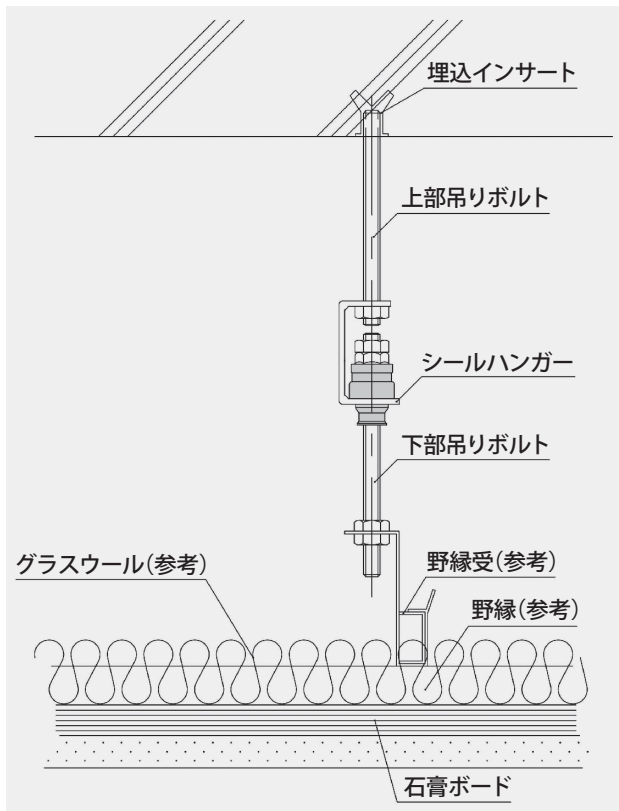
シールハンガー<sup>®</sup>  
PAT.



新・環境エンジニアリングを目指して

yacmo

## 取付図



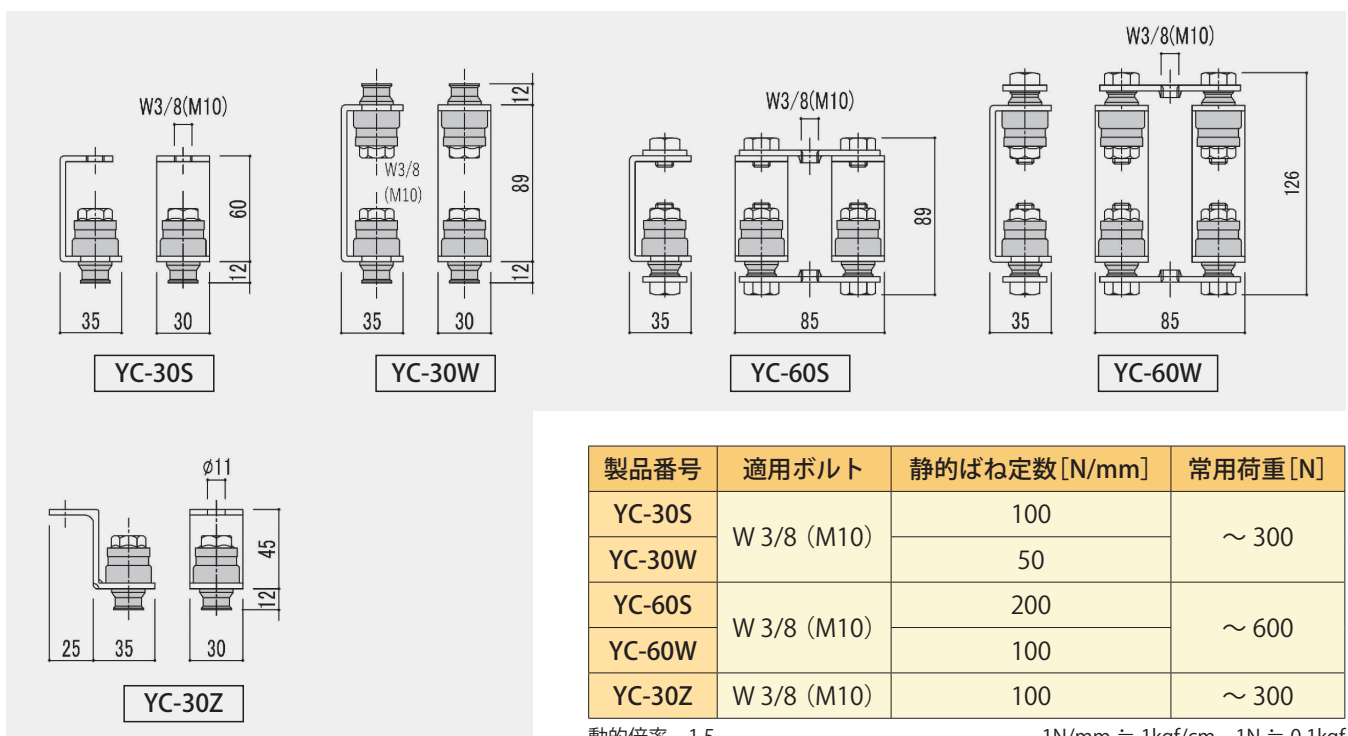
### ▶取付け簡単!

C型フレームの採用により、ボルト・ナットの締結作業が簡単に行えます。更に、フレーム・防振ゴムにねじ機能を付加することで、従来品に比べて部品点数・作業工程数を約 1/3 に軽減できます。また、メートルねじ M10、インチねじ W3/8 両規格に共通対応しています。

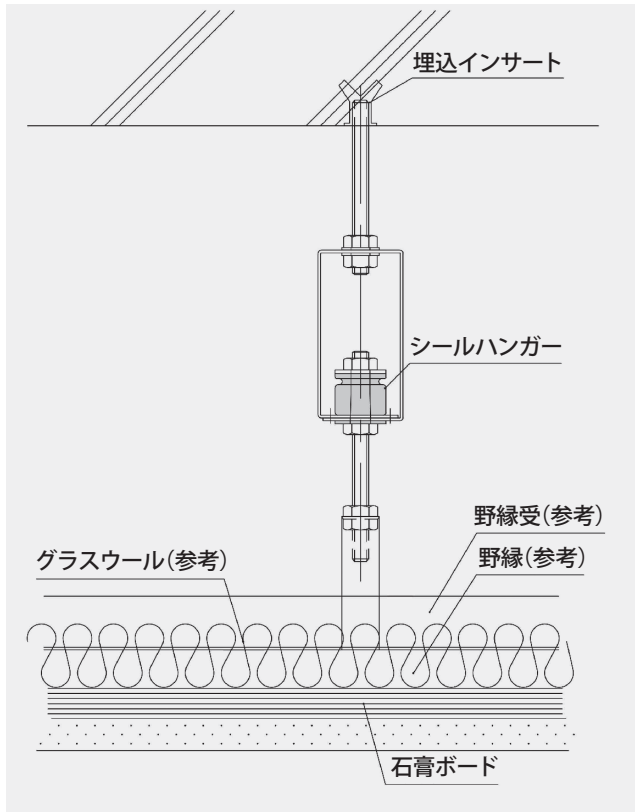
### ▶安全設計!

吊りボルトは防振ゴムを介してフレームに固定されているため、接触・脱落がなく安全です。また、コンパクト設計のため、天井懐を狭くすることができます。

## 寸法表



## 取付図



### ▶ 高性能!

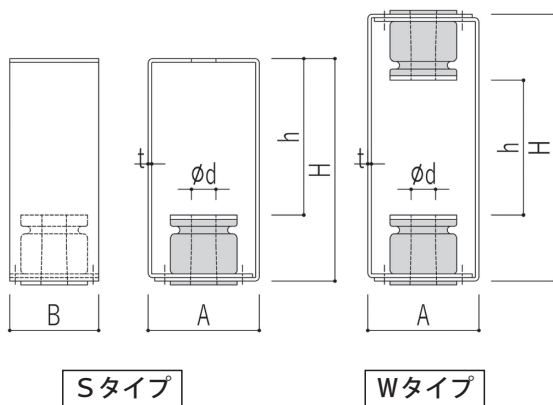
特殊な防振ゴム形状の採用により、安定した防振性能を発揮します。

### ▶ 安全設計!

吊りボルトは防振ゴムを介してフレームに固定されているため、接触・脱落がなく安全です。



## 寸法表



製品番号	寸法 [mm]						静的ばね定数 [N/mm]	常用荷重 [N]
	A	B	H	h	φd	t		
YH-30	S	50	40	100	70	11	1.6	~ 300
	W	50	40	120	60	11	1.6	
YH-60	S	65	50	110	75	13	2.3	~ 600
	W	65	50	140	69	13	2.3	
YH-90	S	65	50	110	73	13	2.3	~ 900
	W	65	50	140	65	13	2.3	
※ YH-150	S	75	60	120	79	13	3.2	~ 1500
	W	75	60	150	67	13	3.2	
※ YH-300	S	100	80	130	81	17	4.5	~ 3000
	W	100	80	180	81	17	4.5	

動的倍率 1.4 (YH-30 S/30 W)

1N/mm ≒ 1kgf/cm 1N ≒ 0.1kgf

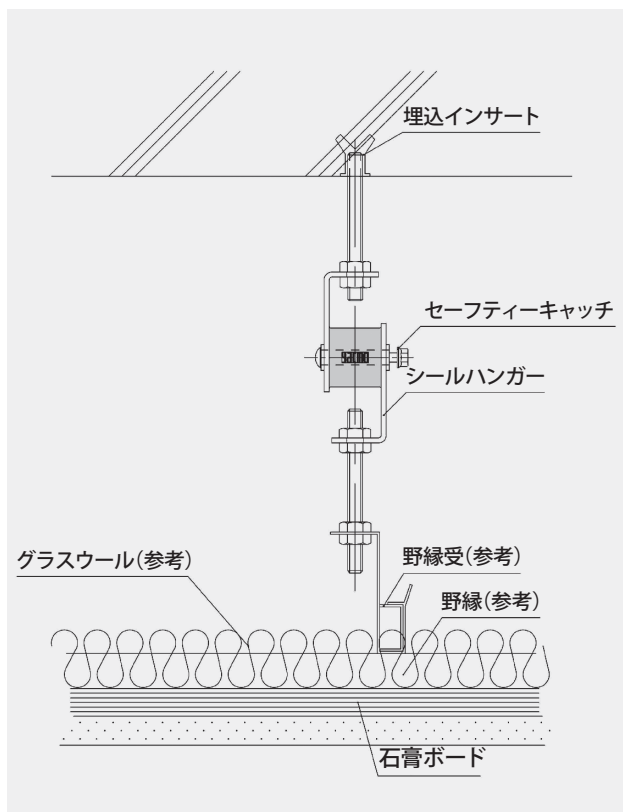
1.3 (その他)

※印は受注生産品となります。

# CH型

(せん断型)

## 取付図



### ▶ 高性能！

せん断型防振ゴムではばね定数を大幅に低下させた低荷重用高性能防振ハンガーです。

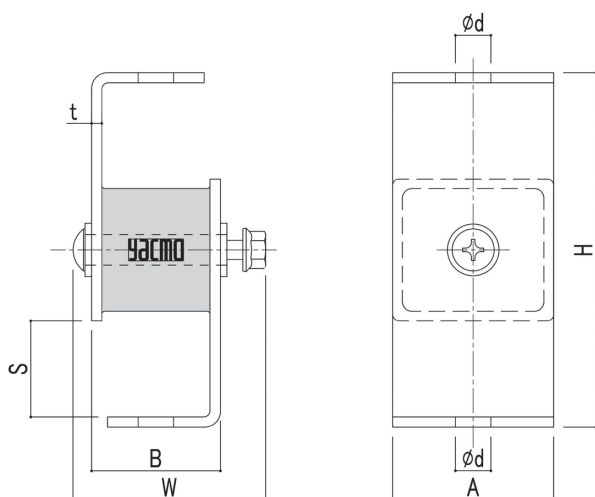
### ▶ 安全設計！

万一のためにセーフティーキャッチで脱落を防止する安全設計です。

### ▶ 取付け簡単！

吊りボルトは金属部を通すのみで確実に固定出来るため、作業は非常に簡単です。

## 寸法表



製品番号	寸法 [mm]							静的ばね定数 [N/mm]	常用荷重 [N]
	A	B	H	W	φd	S	t		
CH-15N	40	35	100	53	11	35	2.3	30	～ 150
CH-30N	50	40	110	59	11	35	3.2	45	～ 300

動的倍率 1.5

1N/mm ≒ 1kgf/cm 1N ≒ 0.1kgf

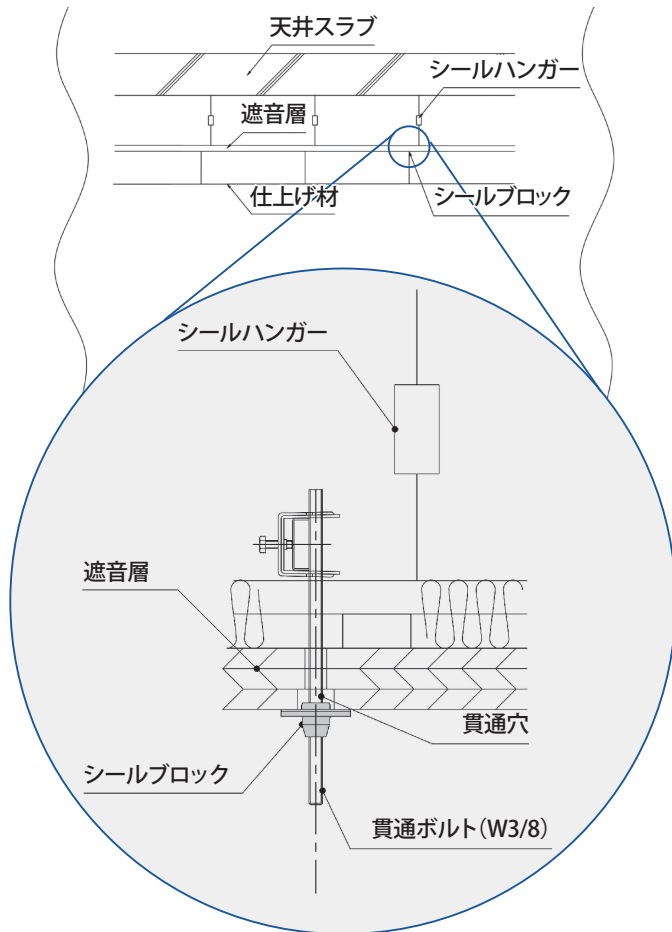


この商品の場合は天井内へ入って作業することは出来ません。

# シールブロック PAT.

(遮音ふさぎ材)

## 取付図



### ▶取付け簡単！

取付方法は、「シールブロック」を遮音層貫通ボルトに嵌め込み、押し上げるだけです。

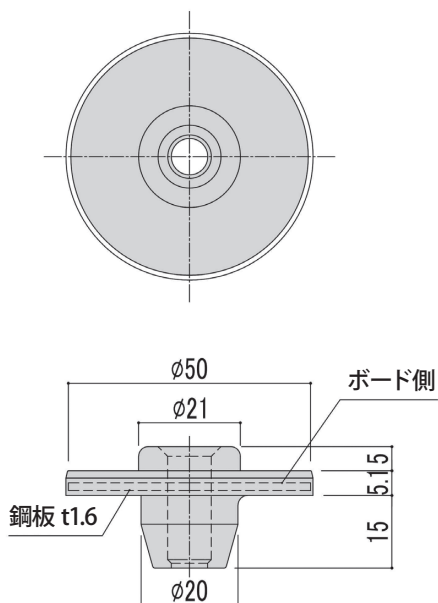
### ▶安全設計！

プッシュイン方式で、脱落防止もそなえた優れたものです。

### ▶高性能！

特殊なゴム形状により、ボード面への密着性は抜群です。

## 寸法図



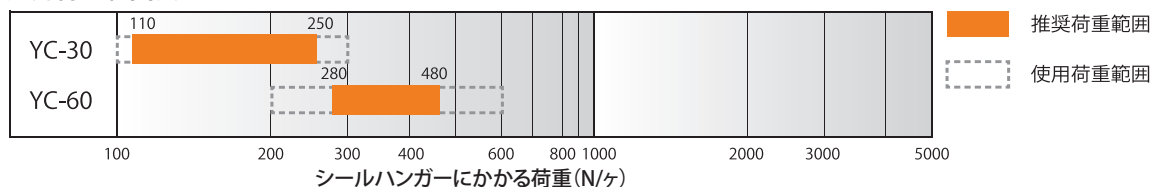
この商品は貫通孔ふさぎ部材のため、荷重を支持することは出来ません。

# 選定表

## ■ YC型(一般タイプ)選定表

製品番号	項目	推奨荷重 [N]	常用荷重 [N]	固有振動数の目安 [Hz]	
				Sタイプ	Wタイプ
YC-30		110 ~ 250	~ 300	19 ~ 13	13 ~ 9
YC-60		280 ~ 480	~ 600	17 ~ 12	12 ~ 9

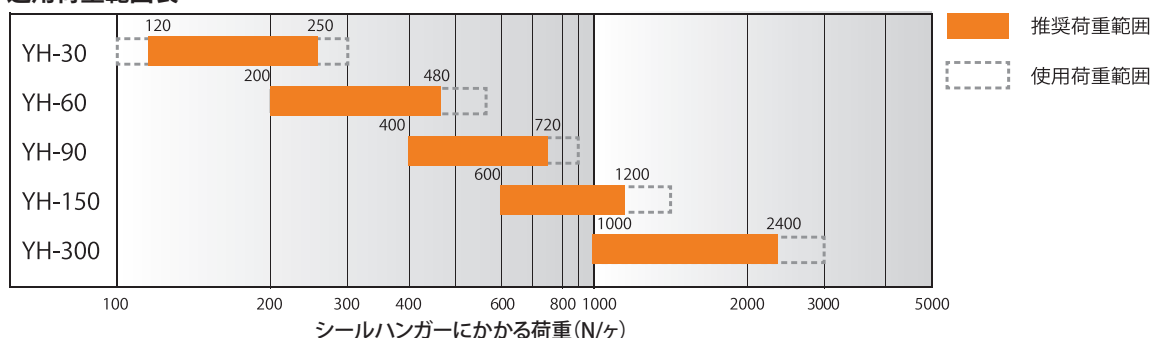
適用荷重範囲表



## ■ YH型(音響タイプ)選定表

製品番号	項目	推奨荷重 [N]	常用荷重 [N]	固有振動数の目安 [Hz]	
				Sタイプ	Wタイプ
YH-30		120 ~ 250	~ 300	14 ~ 10	10 ~ 7
YH-60		200 ~ 480	~ 600	13 ~ 8	9 ~ 6
YH-90		400 ~ 720	~ 900	11 ~ 8	8 ~ 6
YH-150		600 ~ 1200	~ 1500	11 ~ 8	8 ~ 6
YH-300		1000 ~ 2400	~ 3000	12 ~ 8	8 ~ 6

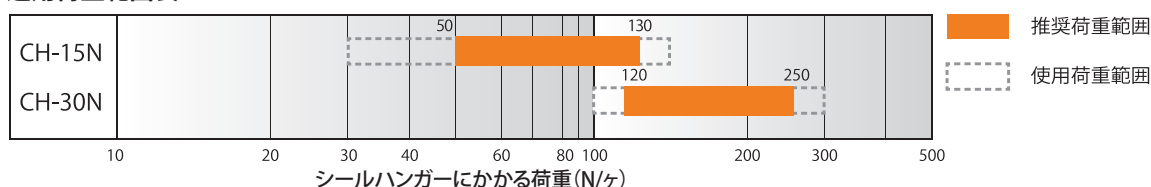
適用荷重範囲表



## ■ CH型(せん断タイプ)選定表

製品番号	項目	推奨荷重 [N]	常用荷重 [N]	固有振動数の目安 [Hz]
CH-15N		50 ~ 130	~ 150	15 ~ 10
CH-30N		120 ~ 250	~ 300	12 ~ 9

適用荷重範囲表



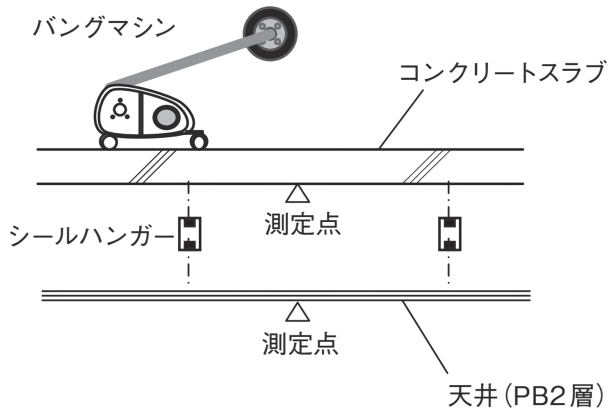
## ■ 選定上の注意事項

- 選定に際しては、適用荷重範囲表を参考に、シールハンガー1ヶあたりの荷重が各タイプ毎に示されている推奨荷重範囲内（最低限、常用荷重範囲内）となるようにして下さい。
- 常用荷重範囲を超えた過大な荷重をかけた場合、製品に損傷を生じる可能性があります。
- シールハンガーは天然ゴム（NR）を素材としていますので、設置場所の雰囲気温度が60℃以下で使用して下さい。適切な環境温度の目安は5℃～40℃です。
- 一般の防振天井には『YC型』、音響重視の場合は『YH型』、『CH型』をご使用下さい。
- 取付図は参考図です。天井下地材の仕様については、設計者にご相談下さい。

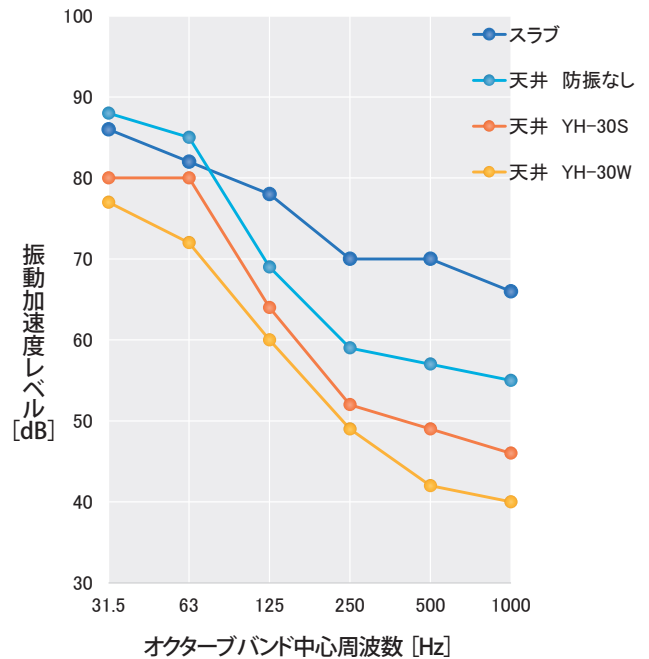
## 防振効果

### ■ 防振天井の防振効果実験

実験室において、防振なし、YH-30S使用時、YH-30W使用時の天井面、スラブ面の振動加速度レベルを測定。



実験モデル図

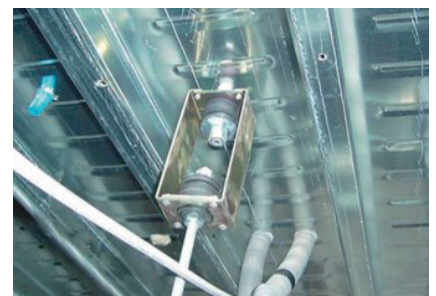


※この実験結果は、天井面の振動の低減量（防振効果）であり、床衝撃音レベルの低減量とは異なります。

## 施工方法

### ■ 施工時の注意事項

- シールハンガーは、固定側（躯体側）と吊り天井側を吊り防振ゴムで縁切りすることにより効果を発揮します。  
施工に際しましては躯体側と吊り天井側がシールハンガー以外（振れ止め金物等）のもので接触しないようにご注意ください。
- 緩み防止のため、ゴム側に取付けるナットはダブルナットとして下さい。  
ダブルナットは工具を用いてしっかりと締め付けて下さい。  
また、吊りボルトは2山以上出して下さい。ただし、ボルト同士の接触が無いようにご注意ください。
- シールハンガーの施工に際しては溶接の火花等がかからないようにご注意ください。シールハンガー近傍で溶接作業を行う場合は、適切な養生をお願いします。
- シールハンガー吊りボルトの鉛直方向との角度は5度以内で施工して下さい。
- グリース、オイル等の油類またはシンナー等の溶剤類はシールハンガーのゴムにとって有害です。これらとの接触により製品が損傷を受ける場合がありますのでご注意ください。
- シールハンガーを落下させたり、衝撃を与えたりしないで下さい。
- シールハンガー取付時にゴムがねじれないようにご注意ください。YC型の場合フレームからゴムが剥離する恐れがあります。  
また、シールハンガーに荷重をかけすぎないようにご注意ください。
- YC型の固定ナットは取付の際に力のかかり具合によっては外れる恐れがありますのでご注意ください。万一外れた場合はゴムを締め付けすぎないように、ボルトは2山以上出した状態として下さい。
- 屋外および風の通り（風荷重）が考えられる場合は使用しないで下さい。



取扱代理店



本社・東京オフィス 〒141-0032 東京都品川区大崎5-4-18(ヤクモビル)  
TEL(03)5496-7555(代) FAX(03)5496-5888  
大阪オフィス 〒550-0002 大阪市西区江戸堀1-9-11(アイ・プラス江戸堀)  
TEL(06)4803-8851(代) FAX(06)4803-8852  
名古屋オフィス 〒460-0002 名古屋市中区丸の内3-6-27(EBSビル)  
TEL(052)961-3851(代) FAX(052)961-3841  
那須工場 〒329-2746 栃木県那須塩原市四区町741  
TEL(0287)37-5666(代) FAX(0287)37-5667

<https://www.yacmo.co.jp/>

※記載内容は改良等のため予告なく変更する場合がありますのでご了承ください。

5106V213k  
003978noge