

超コンパクト免震テーブル

YACMO

美術品・文化財を 地震から守る。

NEW

エンジェルウテナ
Angel Utena



当社従来比
2/3!

厚さ50ミリの 超薄型に進化!

従来厚さ75mm

厚さ
わずか
50mm
実寸

25mm削減

小型免震台エンジェルウテナが進化してリニューアルデビュー!

1

厚さ50mmの
薄型フォルム

薄型・コンパクト設計で、
すっきりスマートな展示ができます。

厚さ
50mm



当社従来品より25mmも薄く!

2

白1色の
シンプルデザイン
クロス張りも可能

美術品・文化財を引き立てる
美しい展示を実現します。



クロス張りで展示品を引き立たせます

3

側面ストッパ採用

展示ケースを載せたまま
固定できます。

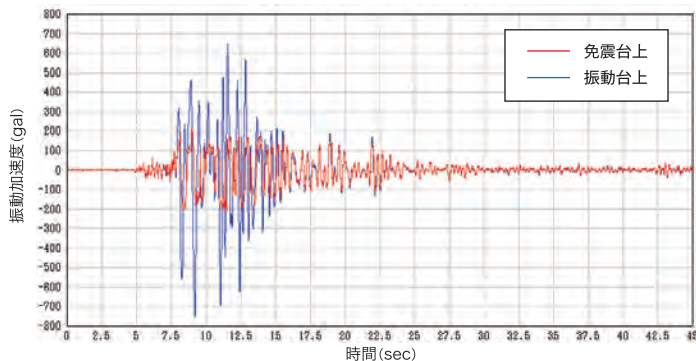


展示ケースを載せたまま取り外しが可能です。

ストロークと減衰バランスに優れた高性能&コンパクト設計

長年免震の研究を重ねてきたヤクモは、免震装置の効果を最大限発揮させるため、ストローク長さや減衰のバランスを重視。その結果兵庫県南部地震（JMA神戸波）で地震の揺れを4分の1以下に低減することができました。シンプルなレール構造で原点復帰メンテナンスは不要なし。常に安定した免震性能で搭載物を地震から守ります。

免震効果(加振装置による振動試験) 入力地震波:JMA神戸波NS方向



施工例

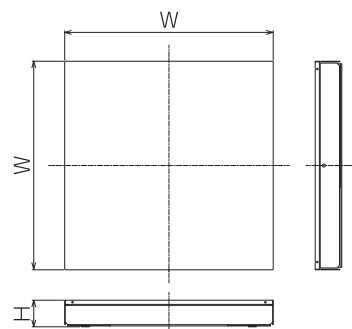


●朝霞市博物館 作品:瀬戸黒茶碗 作家:加藤孝造氏 所有者:丸沼芸術の森

エンジェルウテナRHシリーズ 諸元表

品番	AU-40R	AU-45R	AU-50H	AU-60H
標準品装置寸法 [mm] 幅(W)×幅(W)×高さ(H)	400×400×50	450×450×50	500×500×84	600×600×84
装置質量 [kg]	9	11	22	29
搭載可能質量 [kg]	15以下	15以下	50以下	50以下
許容変位 [mm]	±180	±200	±210	±250

■外形寸法図



⚠ 免震装置の御使用にあたり

- 本装置は、積載物に対する揺れを低減するもので、無災害を保証するものではありません。
- 本装置は、設置場所が地震耐え得ることを前提とし、地震の水平変位振幅が設定変位を下回る場合に、掲載品が受ける地震による揺れを低減することを目的としています。
- 免震装置作動範囲には物を置かないで下さい。性能を発揮できない恐れがあります。

取扱代理店

yacmo ヤクモ株式会社
 一般建築士事務所登録 第48478号
 計量証明事業登録 第705号-第1363号
 建設業許可番号(般-27) 第19072号

本社・東京営業所 〒141-0032 東京都品川区大崎5-4-18(ヤクモビル)
 TEL 03-5496-7555(代) FAX 03-5496-5888
 大阪営業所 〒550-0002 大阪市西区江戸堀1-9-11(アイ・プラス江戸堀)
 TEL 06-4803-8851(代) FAX 06-4803-8852
 名古屋営業所 〒460-0002 名古屋市中区丸の内3-6-27(EBSビル)
 TEL 052-961-3851(代) FAX 052-961-3841
 那須工場 〒329-2746 栃木県那須塩原市四区町741
 TEL 0287-37-5666(代) FAX 0287-37-5667

<http://www.yacmo.co.jp>